



Energiezentrale Bischöfl. Ordinariat Diözese Rottenburg-Stuttgart Stadtwerke Rottenburg a.N.



Wärme- und Kälte-Contracting

Anlagenkonzept KWKK-Energiezentrale.

500 kW Wärmeleistung und 160 kW Kälteleistung

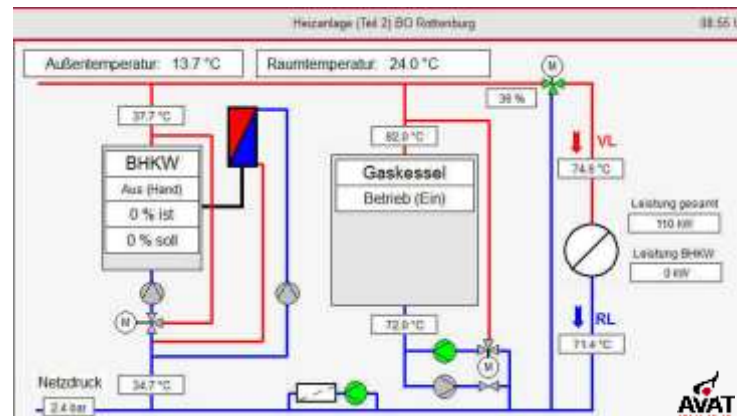
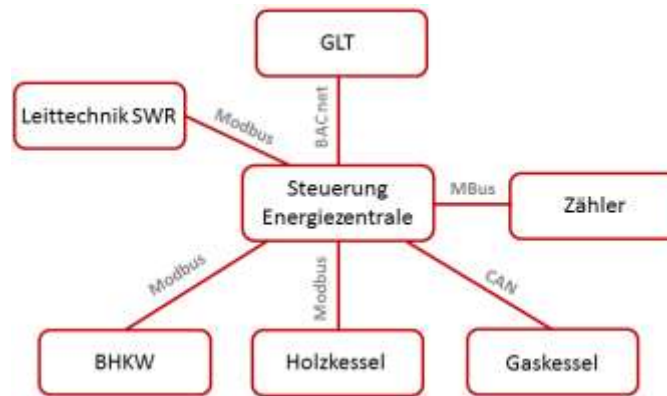
- Erdgas – BHKW 50 kWel / 80 kWth
- Pelletskessel 300 kW
- Gaskessel mit 250 kW
- Wärmespeicher mit 2 x 4500 l
- 2 Kompressionskältemaschinen je 80 kW und Wärmerückgewinnung
- Kältespeicher mit 1 x 4500 l

Automatisierung der Energiezentrale: Mess-, Steuerungs- und Regelungstechnik

- Automationsstation mit allen Mess-, Steuer- und Regelungstechnik-Funktionen
- integrierte Visualisierung am Schaltschrank
- Web-Visualisierung
- Modbus RTU, CANopen, M-Bus –Schnittstellen
- OPC-Schnittstelle zum SWR-Verbundleitsystem
- BACnet-Kommunikation zur bauseitigen GLT
- Stromzählung für Verbrauch und Einspeisung
- NSHV für die Energiezentrale

Erweiterung des SWR-Verbundleitsystems

Aufschaltung der Energiezentrale auf das von AVAT gelieferte Leitsystem der SWR



smartEnergyAutomation

Konzepte, Systeme und Lösungen für dezentrale Energieerzeugung

Referenzprojekte



→ Unsere Kunden

- Stadtwerke, regionale Versorger



- Öffentliche Auftraggeber



- Energiekonzerne, Anlagenbau, Systemlieferanten



- Gasmotoren-Hersteller

